



MAZDA

C 127 S

C 127 S

CATHOSCOPE

Cathode à chauffage indirect.
 Tension filament 6,3 Volts (CA ou CC)
 Intensité filament 0,6 Amp.
 Concentration et déviation : Electrostatiques.
 Fluorescence : B₁ (écran bleu); V₁ (écran vert à persistance moyenne); V₂ (écran vert à longue persistance); W₁ (écran blanc).
 Longueur totale 430 mm
 Diamètre écran 127 mm
 Encombrement R.31-G.1
 Culot CL 100
 Brochage 11.G-CA

CAPACITES INTER-ELECTRODES :

Grille n°1 (Wehnelt), aux autres électrodes	8 pF
P ₁ P ₂	1,3 pF
P ₃ P ₄	1,2 pF
P ₁ aux autres électrodes	9,5 pF
P ₃ aux autres électrodes	12 pF
P ₁ aux autres électrodes (sauf P ₂)	8 pF
P ₂ aux autres électrodes (sauf P ₁)	7,5 pF
P ₃ aux autres électrodes (sauf P ₄)	10 pF
P ₄ aux autres électrodes (sauf P ₃)	7,5 pF

Broches:

N°1 - Filament.
 N°2 - Cathode.
 N°3 - Plaque de déviation P₁ (1).
 N°4 - Anode N°1.
 N°5 - Chemise du culot.
 N°6 - Plaque de déviation P₄.



Broches:

N°7 - Anode n°2.
 N°8 - Plaque de déviation P₂ (1).
 N°9 - Plaque de déviation P₃.
 N°10 - Grille n°1 (Wehnelt).
 N°11 - Filament.

Broches du culot, face à l'observateur.

ORIENTATION DES AXES DE DEVIATION :

Quand P₁ est positif par rapport à P₂, le spot est dévié vers la broche N°4.

CONDITIONS MAXIMA D'UTILISATION :

Tension anode n°2	2.200 Volts max.
Tension anode n°1	1.100 Volts max.
Tension Wehnelt (contrôle luminosité):	
Négative	125 Volts max.
Positive	0 Volt max.
Tension de crête entre anode n°2 et toute plaque de déviation	550 Volts max.
Tension entre filament et cathode	100 Volts max.

(1) Le jeu de plaques P₁ - P₂ est le plus proche de l'écran.

REPRODUCTION INTERDITE

C 127 S

MAZDA

C 127 S

CATHOSCOPE



CONDITIONS TYPIQUES D'UTILISATION :

Tension anode n° 2 (2)	1.500	2.000	Volts
Tension anode n° 1 (3)	337	450	Volts
Tension Wehnelt pour cut-off visuel (4)	-30	-40	Volts

Sensibilités de déviation

Plaques n° 1 et n° 2	0,40	0,30	mm/Volt CC
Plaques n° 3 et n° 4	0,44	0,33	mm/Volt CC

VALEURS MAXIMA DES CIRCUITS :

Résistance intercalée dans le Wehnelt 1,5 Mégohm max.

Impédance du circuit d'une plaque de déviation à la fréquence d'alimentation filament. 1 Mégohm max.

Résistance dans le circuit d'une plaque de déviation (5) 5 Mégohms max

(2) La brillance et la finesse du spot décroissent avec la diminution de la tension d'anode n° 2. En général cette tension ne doit pas être inférieure à 1.500 volts.

(3) Il peut y avoir, d'un tube à l'autre, une variation de + 25% à - 30% de ces valeurs pour des tensions de Wehnelt variant de 0 à la tension de cut-off.

(4) Extinction visuelle d'un spot stationnaire. L'alimentation doit être prévue pour des variations de $\pm 50\%$ de ces valeurs.

(5) Il est recommandé de placer des résistances de valeurs égales dans le circuit des plaques de déviation.

REPRODUCTION INTERDITE

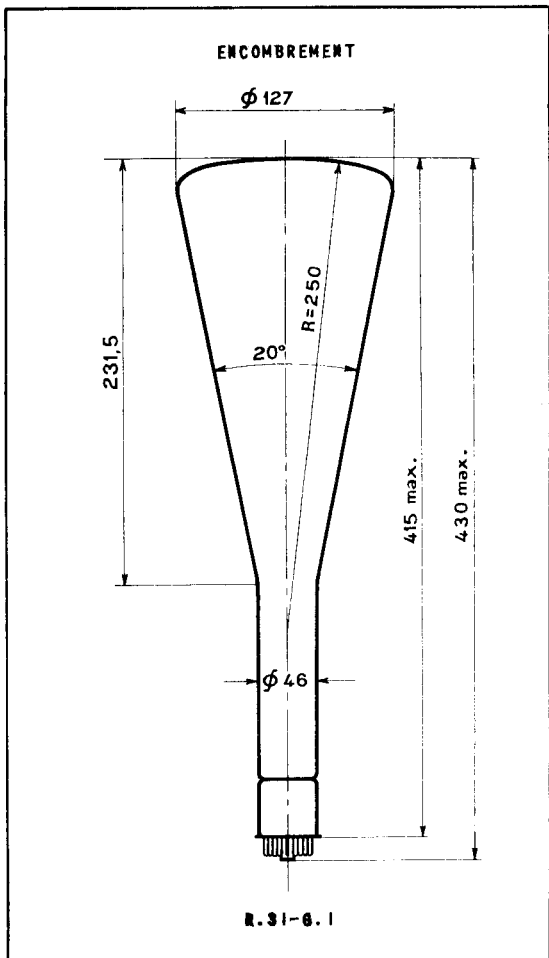


MAZDA

C 127 S

CATHOSCOPE

C 127 S



REPRODUCTION INTERDITE

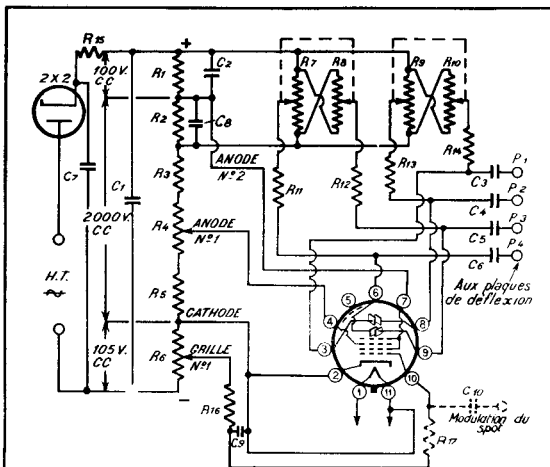
C127 S

MAZDA

C 127 S



CIRCUIT D'ALIMENTATION



$C_1 = 0,1 \mu F$
 $C_2 = 1,0 \mu F$
 $C_3, C_4, C_5, C_6 = 0,5 \mu F$
 (capacités de couplage) ⁽¹⁾
 $C_7 = 0,1 \mu F$
 $C_8 = 1 \mu F$
 $C_9 = 0,1 \mu F$
 $C_{10} = 0,25 \mu F$ ⁽²⁾
 $R_1, R_2 = 2 M \Omega$
 $R_3 = 6 M \Omega$
 $R_4 = \text{Potentiomètre } 2 M \Omega$

$R_5 = 1 \text{ Mégohm}$
 $R_6 = \text{Potentiomètre } 0,5 M \Omega$
 $R_7, R_8 = \text{Potentiomètre double } 5 M \Omega$
 $R_9, R_{10} = \text{Potentiomètre double } 5 M \Omega$
 $R_{11}, R_{12}, R_{13}, R_{14} = 2 M \Omega$
 $R_{15} = 50 \text{ kilohms}$
 $R_{16} = 100 \text{ kilohms}$
 $R_{17} = 0,5 \text{ Mégohm}$

(1) Lorsque le -H.T. (ou la cathode) est relié à la masse, les capacités doivent avoir une tension de service élevée; lorsque l'anode N°2 est reliée à la masse, ces capacités peuvent avoir une basse tension de service. Si l'on veut utiliser l'oscillographe pour l'étude de tensions continues, les plaques de déflexion doivent être réunies directement à la source à étudier ou à la sortie de l'amplificateur à courant continu. Dans ce dernier cas, il est préférable de ne pas utiliser les résistances dans les circuits des plaques de déflexion afin de réduire au minimum la charge de l'amplificateur. Pour réduire la déconcentration du spot, il est nécessaire de relier l'anode N°2 à un point du circuit de l'amplificateur où existe la plus faible différence de potentiel entre l'anode N°2 et les plaques de déflexion.

(2) Lorsque le +H.T. (ou l'anode n°2) est relié à la masse, la capacité C10 doit avoir une tension de service élevée; lorsque la cathode est reliée à la masse, cette capacité peut avoir une basse tension de service.

REPRODUCTION INTERDITE

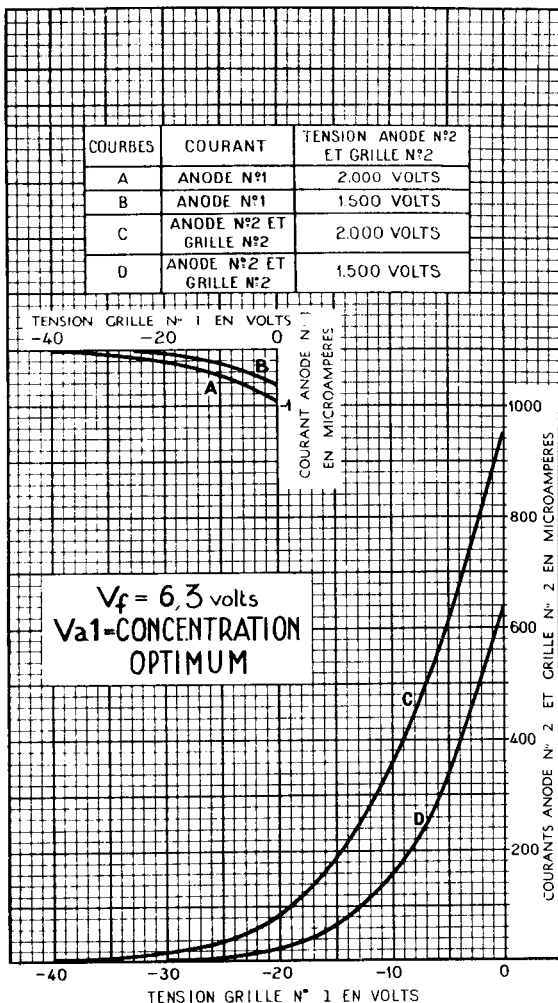


MAZDA

C 127 S

C 127 S

COURBES DES COURANTS ANODE N°2 ET GRILLE N°2 EN FONCTION DE LA TENSION GRILLE N°1



REPRODUCTION INTERDITE